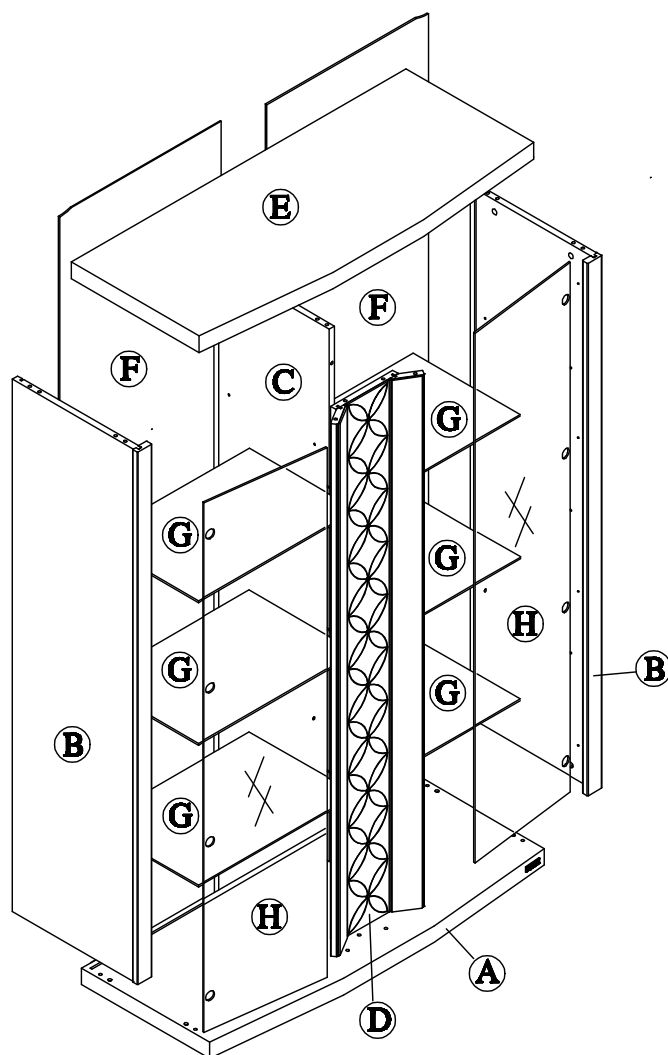

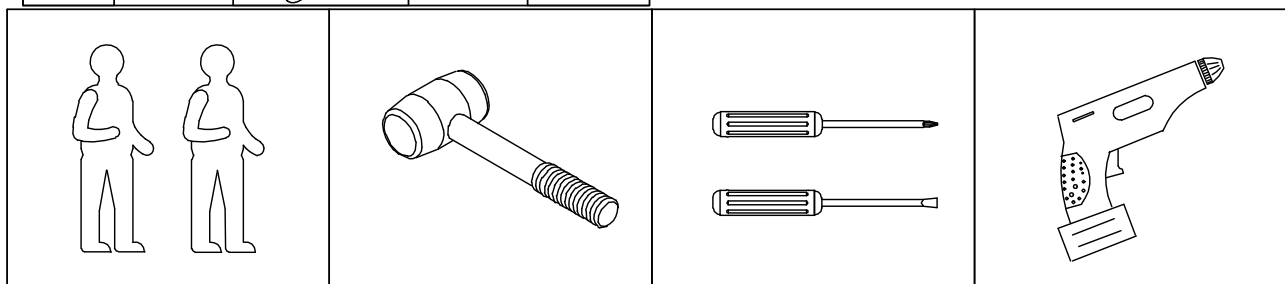


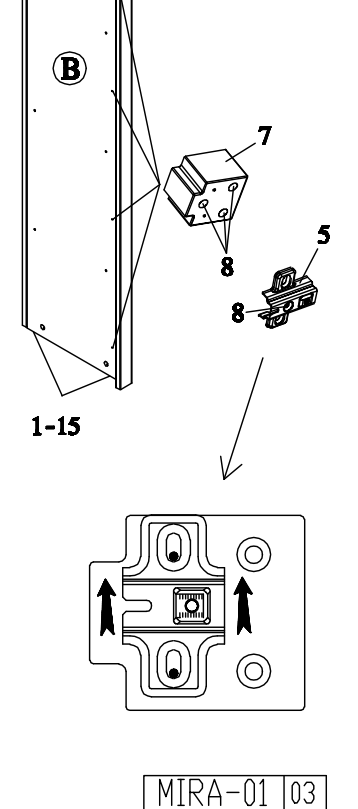
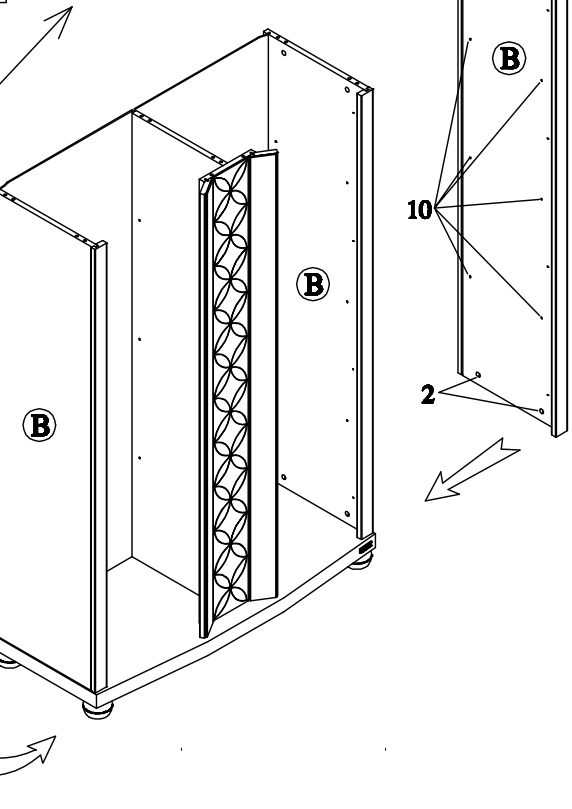
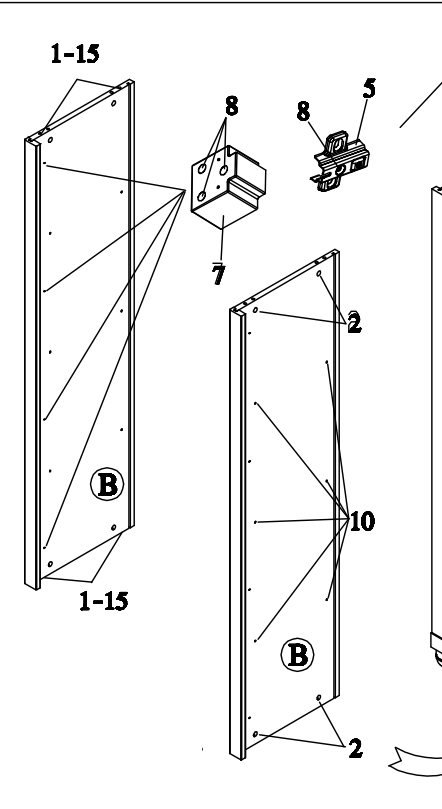
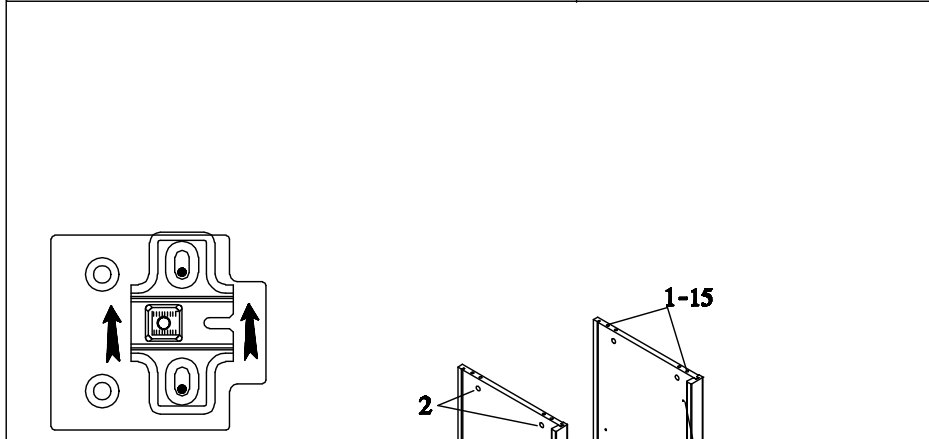
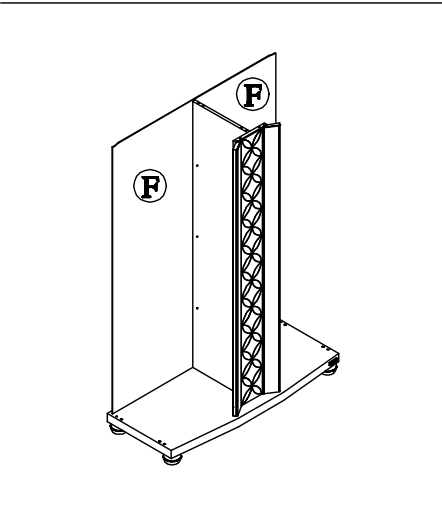
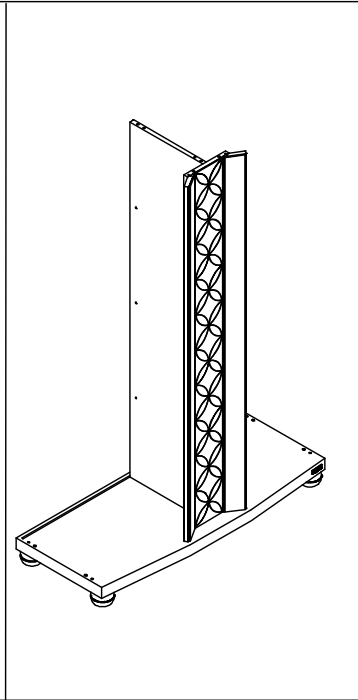
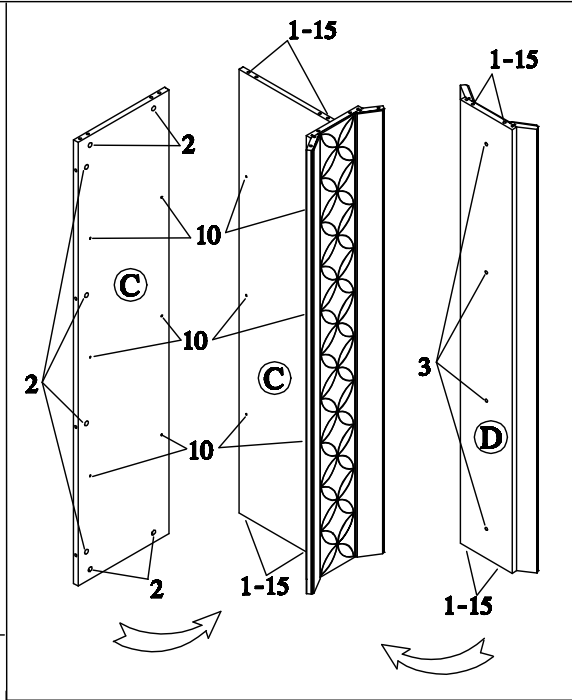
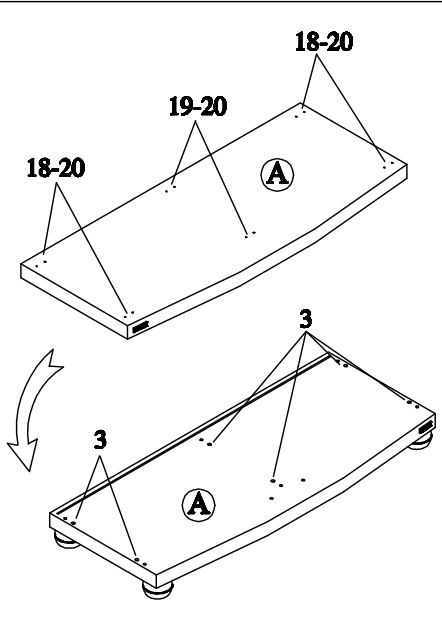
A X 1	12DVA27000501A1A	ПАКЕТ 2
B X 2	12DVA27000351A1	ПАКЕТ 1
C X 1	12DVA27000561A1A	ПАКЕТ 1
D X 1	12DVA27000571A1A	ПАКЕТ 3
E X 1	12DVA27000551A1A	ПАКЕТ 2
F X 2	12DVA27000611A00	ПАКЕТ 1
G X 6	022011234	ПАКЕТ 2
H X 2	022011680	ПАКЕТ 1
	КОРОБКА С ФУРНИТУРОЙ	ПАКЕТ 1

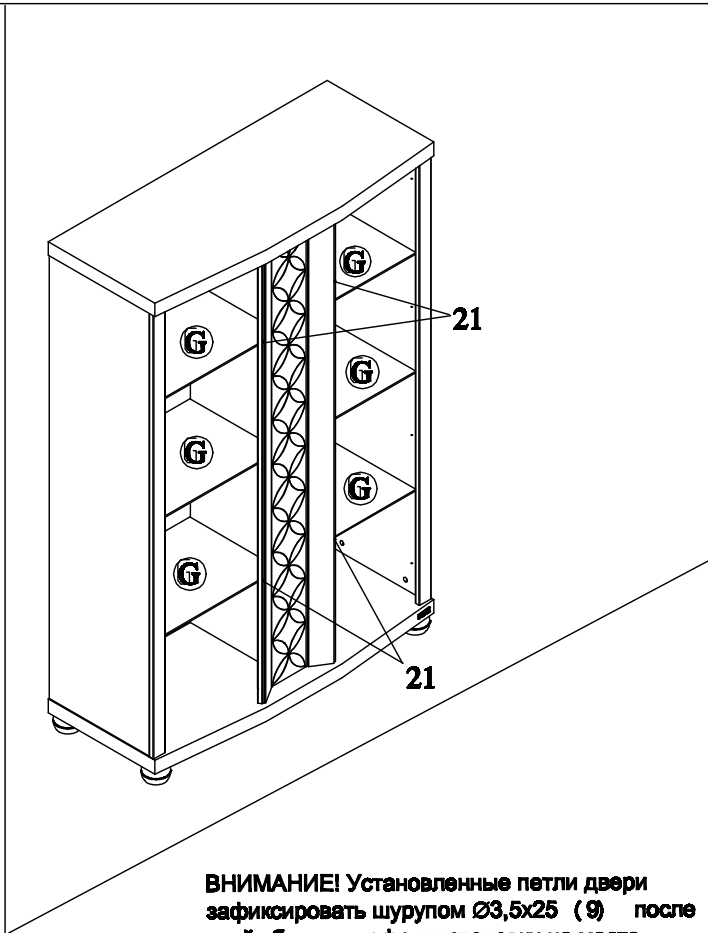
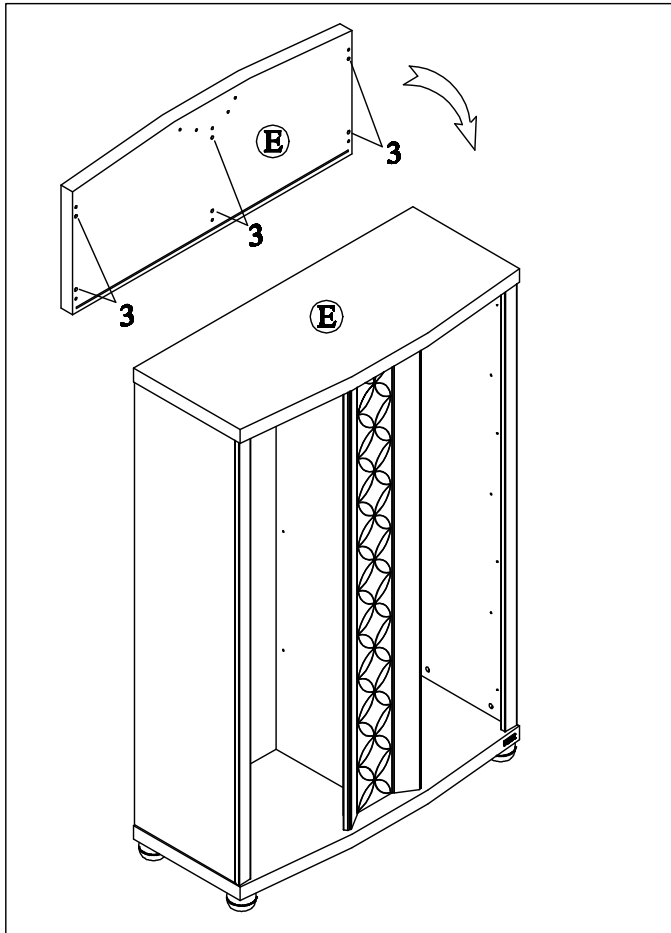


1	ПК-1	 ШКАНТ	16	ШТ.
2	ПК-1	 ЭКСЦЕНТРИК	16	ШТ.
3	ПК-1	 ШТОК ЭКСЦ.	16	ШТ.
4	ПК-1	 петля д/стекла	8	ШТ.
5	ПК-1	 ОТВ.ПЛАНКА 4ММ	8	ШТ.
6	ПК-1	 заглушка петли	8	ШТ.
7	ПК-1	 30 Угловой адаптер	8	ШТ.
8	ПК-1	 ШУРУП Ø4x45 УНВ	32	ШТ.
9	ПК-1	 ШУРУП Ø3,5x25 УНВ	16	ШТ.
10	ПК-1	 ПОЛКОДЕРЖАТЕЛЬ ДЛЯ СТЕКЛА	24	ШТ.
11	ПК-1	 ПРОКЛАДКА	2	ШТ.
12	ПК-1	 РУЧКА	2	ШТ.

13	ПК-1	 M4x10 ВИНТ	2	ШТ.
14	ПК-1	 УГОЛОК ДЕК.	12	ШТ.
15	ПК-1	 К.ЛЕЯ	1	ШТ.
16	ПК-1	 ЗАГЛУШКА ЭКЦ.	16	ШТ.
17	ПК-1	 УГОЛОК ДЕК.	2	ШТ.
18	ПК-1	 НОЖКА С ДЕКОРОМ	4	ШТ.
19	ПК-1	 НОЖКА БЕЗ ДЕКОРА	2	ШТ.
20	ПК-1	 САМОРЕЗ 4x50 УНВ	12	ШТ.
21	ПК-1		4	ШТ.
22	ПК-1		6	ШТ.
23	ПК-1		6	ШТ.







ВНИМАНИЕ! Установленные петли двери зафиксировать шурупом $\varnothing 3,5 \times 25$ (9) после всей сборки шкафа и установки на место .

