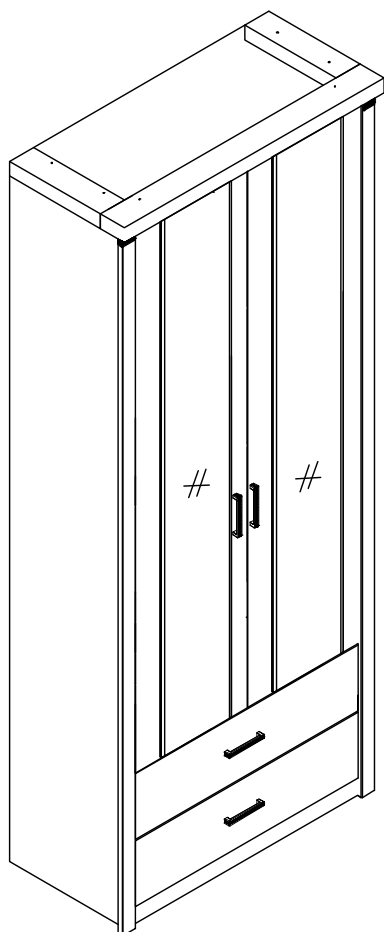
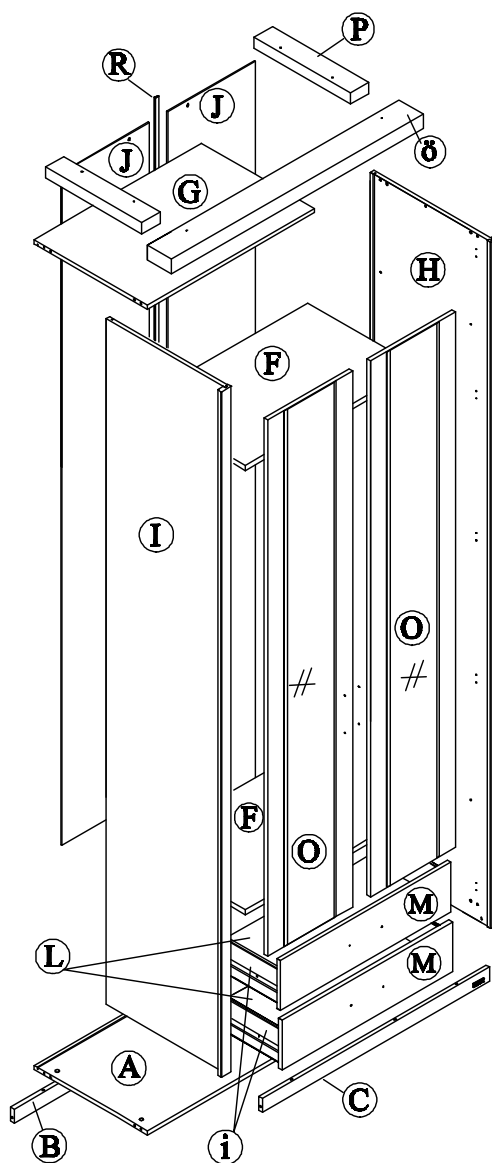






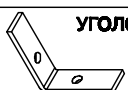
















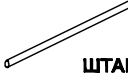
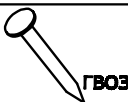


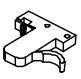
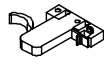



1



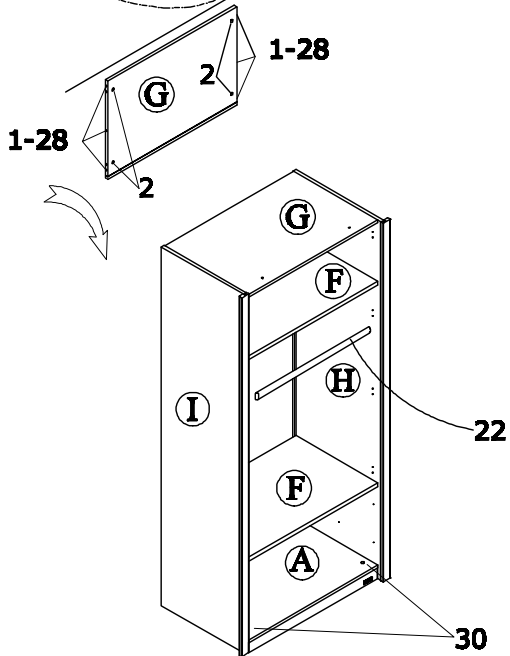
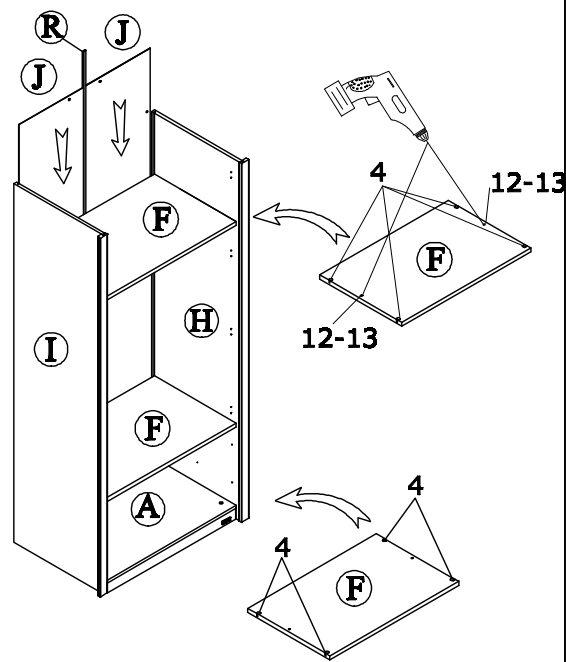
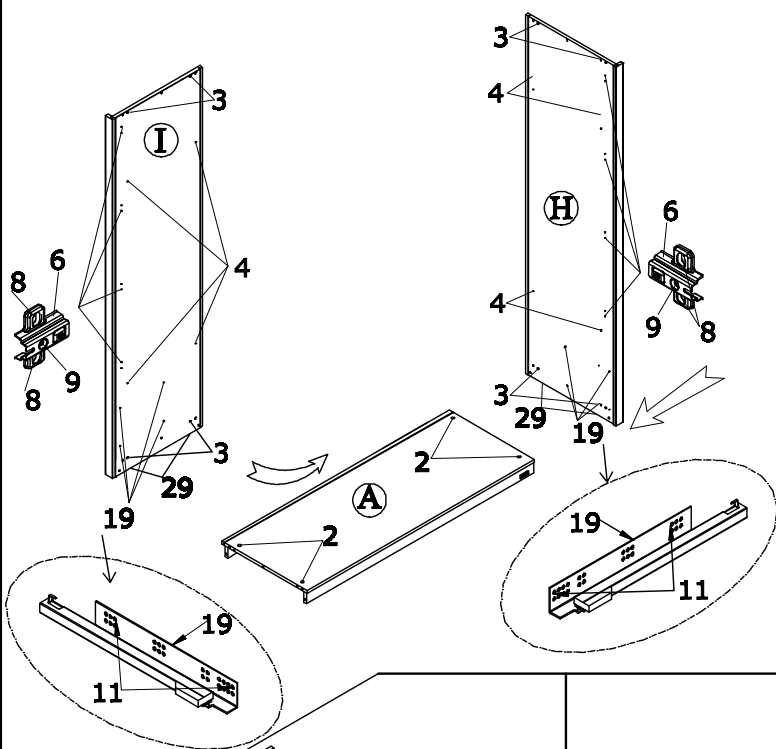
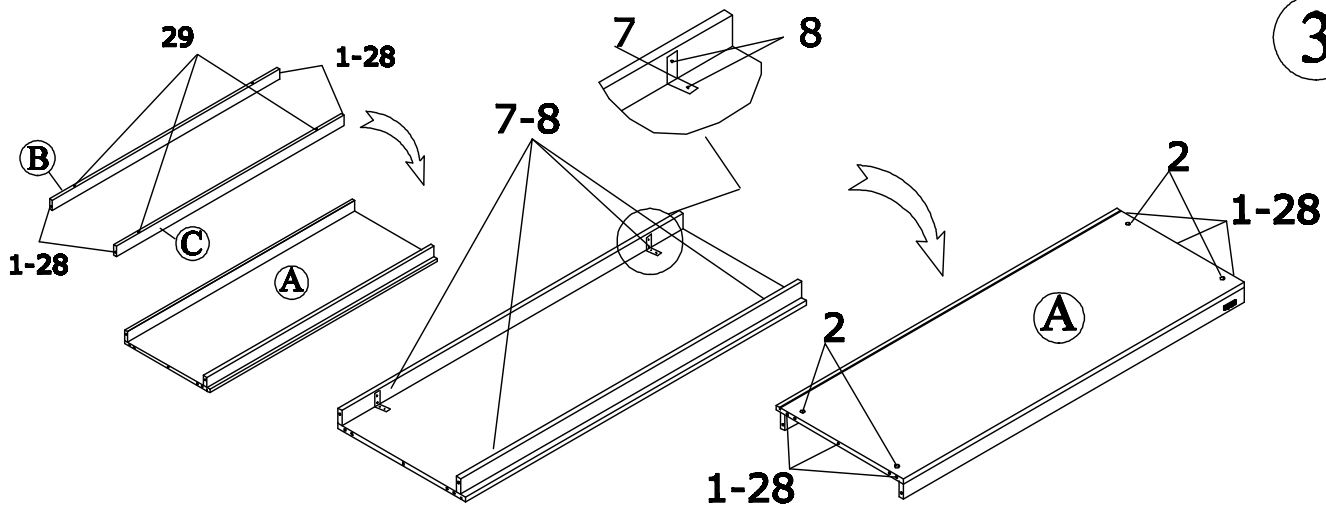
A X 1	12DVA2000 251IAIA	ПАКЕТ2
B X 1	12DVA2000 261IAIA	ПАКЕТ2
C X 1	12DVA2000 260IAIA	ПАКЕТ2
F X 2	12DVA2000089IAIA	ПАКЕТ2
G X 1	12DVA2000 250IAIA	ПАКЕТ2
H X 1	12DVA2000 255IAIC	ПАКЕТ1
I X 1	12DVA2000 256IAIC	ПАКЕТ1
J X 2	12DVA2000 087IAIA	ПАКЕТ1
L X 2	12DVA2000 093BA00	ПАКЕТ1
M X 2	12DVA2000 091IAIA	ПАКЕТ3
O X 2	12DVA2000 099IAIA	ПАКЕТ3
Ø X 1	12DVA2000 271IAIA	ПАКЕТ2
P X 2	12DVA2000 274IAIA	ПАКЕТ2
R X 1	024060393	ПАКЕТ1
i X 2	12DVA2000 092ACAC	ПАКЕТ3
	Коробка с фурнитурой	ПАКЕТ2

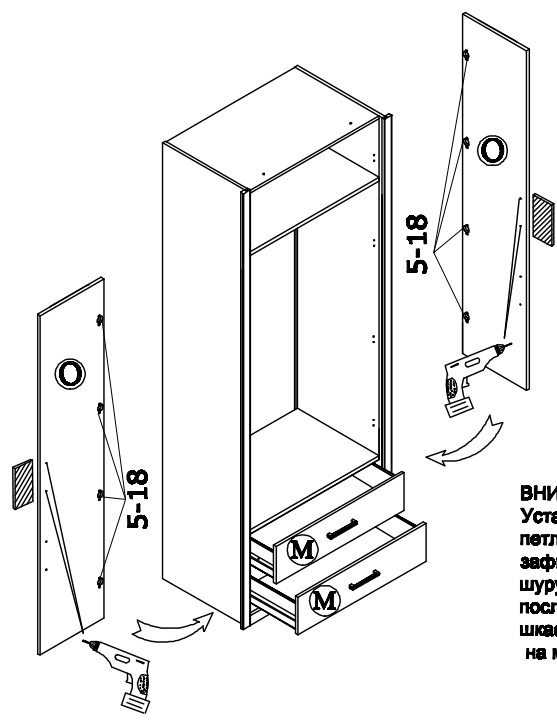
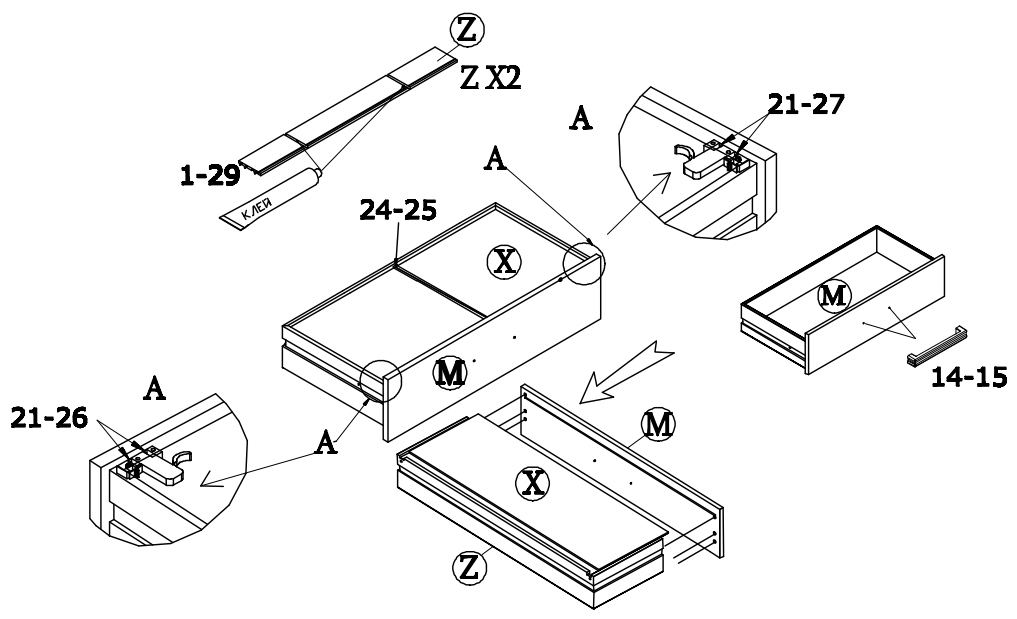


1	AP2	 ШКАНТ	22	ШТ.
2	AP2	 ЭКСЦ. СТЯЖКА	8	ШТ.
3	AP2	 ДЮБЕЛЬ СТЯЖКИ	8	ШТ.
4	AP2	 RAFIX СТЯЖКА	8	ШТ.
5	AP2	 ПЕТЛЯ 4-ХШАРН. Ø35	8	ШТ.
6	AP2	 НАКЛ-КА ПЕТЛИ Н=6ММ	8	ШТ.
7	AP2	 УГОЛОК	4	ШТ.
8	AP2	 3.5x16	24	ШТ.
9	AP2	 3.5x25	8	ШТ.
10	AP2	 УГОЛОК ПЛ	16	ШТ.
11	AP2	 4x16	8	ШТ.
12	AP2	 ШТАНГО-ДЕРЖАТЕЛЬ	2	ШТ.
13	AP2	 ВИНТ М6x30	2	ШТ.
14	AP2	 РУЧКА	4	ШТ.
15	AP2	 M4x22	8	ШТ.
16	AP2	 M4x60	6	ШТ.

17	AP2	 ДЕК.УГОЛОК 48	2	ШТ.
18	AP2	 BELLONA	8	ШТ.
19	AP2	 НАПРАВЛ.	4	ШТ.
20	AP2	 КЛИН Д/РЕГУЛ. ВЫСОТЫ	1	ШТ.
21	AP2	 3.5x20	8	ШТ.
22	AP2	 ШТАНГА	1	ШТ.
23	AP2	 ГВОЗДЬ	8	ШТ.
24	AP2	 ПЛАНКА МЕТЛ.	2	ШТ.
25	AP2	 3.5x13	4	ШТ.
26	AP2	 КЛЕЯ	2	ШТ.
27	AP2	 КЛЕЯ	2	ШТ.
28	AP2	 КЛЕЯ	2	ШТ.
29	AP2	 КЛЕЯ	8	ШТ.
30	AP2	 КЛЕЯ	4	ШТ.

3





ВНИМАНИЕ!
 Установленные
 петли двери
 зафиксировать
 шурупом Ø3,5x25 (9)
 после всей сборки
 шкафа и установки
 на место.

